

### 技术参数

### 产品特点

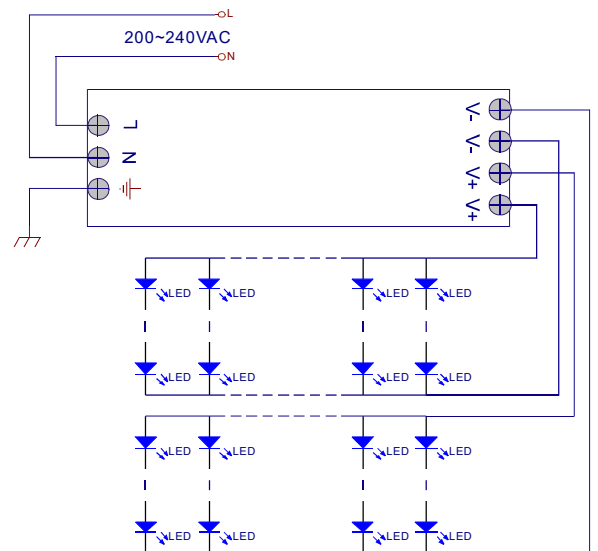
型号		LD75-2H12V
输出	通道	2
	电压	12VDC
	电流	6.25A
	功率	75W
	电压精度	±4%
	纹波	<350mVp-p
输入	电压	200VAC~240VAC
	频率	47~63Hz
	电流	0.85Amax@220VAC
	效率(典型)	87%@220VAC(满载)
	功率因数	/
	浪涌电流	冷启动<40A@200VAC(满载)
保护	过流	<8A 故障排除自动恢复
	过压	18VDC 故障排除自动恢复
	短路	故障排除后自动恢复
其它	尺寸	L234mm×W53mm×H19mm
	重量	255g
	工作温度	-20℃~+50℃
	相对湿度	20-90%RH

- 1、两通道恒压输出设计;
- 2、适用于灯条, 灯带等室内LED灯;
- 3、小体积、高效率、高可靠、长寿命;
- 4、在-20℃~+50℃工作正常;
- 5、保护种类: 过载、过压、短路自恢复保护;
- 6、整机典型效率高达87%;
- 7、符合CE认证, 符合RoHS环保标准;
- 8、100%满载老化测试;
- 9、保固期36个月;

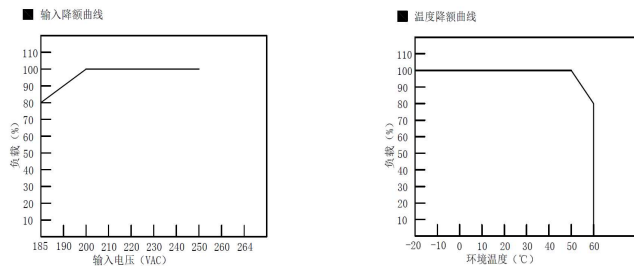
### 注意事项

- 1、本产品请由具有专业资格的人员进行调试安装。
- 2、本产品不能防水, 需避免日晒雨淋, 如安装在户外, 请用防水箱。
- 3、良好的散热条件会延长产品的使用寿命, 请把产品安装在通风良好的环境。
- 4、请检查使用的LED电源输出电压电流, 是否符合产品要求。
- 5、使用的电线直径大小必须能足够负载连接的LED灯具, 并确保接线牢固, 以免电线过热或接触不良触发事故。
- 6、通电调试前, 应确保所有接线正确, 以避免因接线错误而导致灯具损坏。
- 7、安装在金属表面, 电源应严格可靠接地, 以防漏电触电。
- 8、如果发生故障, 请勿私自维修; 如果有疑问, 请联系供应商。

### 接线图



### 曲线图



### 结构图

